

Številka: 460-E-EN-GZ-135/19

Datum: 26. 8. 2019

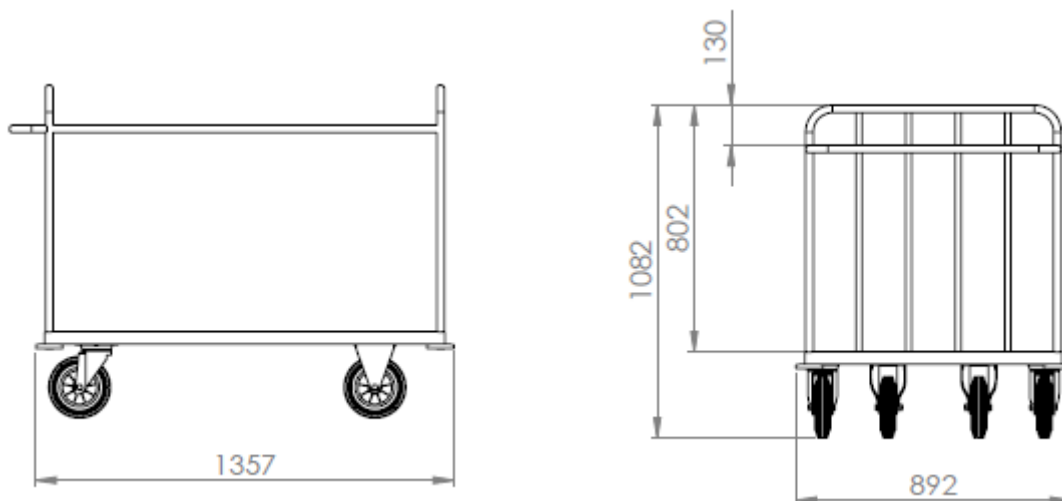
POVPRAŠEVANJE

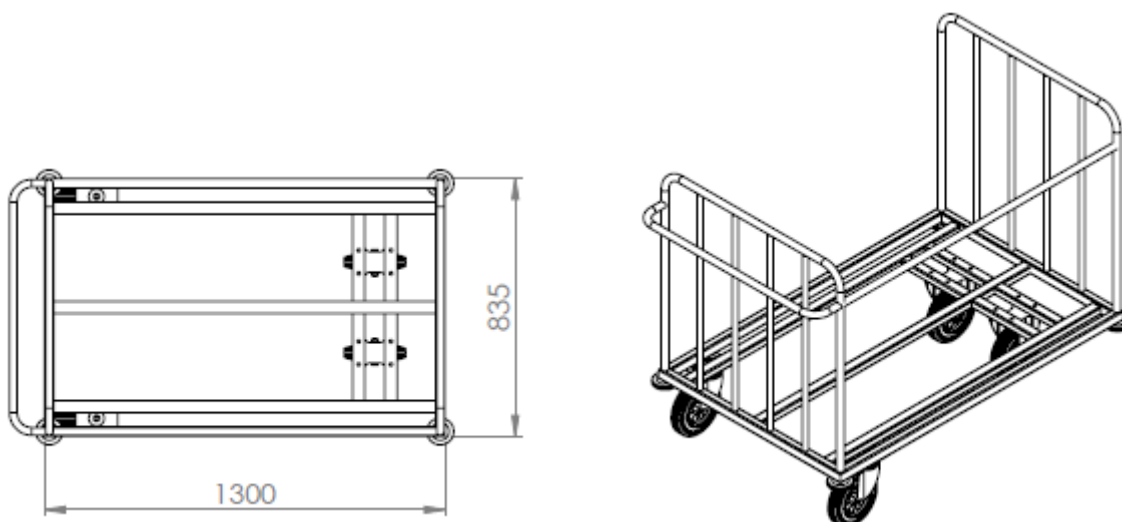
Vabimo vas k oddaji ponudbe za: **NABAVA VOZIČKA IZ NERJAVNEGA JEKLA (1 KOM)**

Specifikacija zahtev naročnika:

Predmet naročila je nabava po meri izdelanega vozička iz nerjavnega jekla po sledeči specifikaciji zahtev:

- Višina: 1082 mm
- Širina: 892 mm
- Dolžina: 1357 mm
- 4 kolesa brez zavor, fi 200, 2 vrtljivi, 2 fiksni
- Dno: plošča laminat sive barve (HPL) dimenzij 1230mm x 785mm x 8mm (debelina)
- Kot po spodnji skici





Slike so simbolične.

Merilo za izbor: **najnižja končna vrednost ponudbe v EUR z DDV.**

Pri oblikovanju cene upoštevajte:

- plačilo: 60 dni od prejema pravilno izstavljenega računa;
- dostava: UKC Maribor;
- popuste in rabate;
- davek na dodano vrednost (izkazati je potrebno stopnjo in znesek DDV
- morebitne druge stroške.

Rok za sprejem ponudb: **28. avgust 2019 do 12. ure.**

Ponudbo pošljite po e-pošti na e-naslava: ales.dobaj@ukc-mb.si in grega.zrimsek@ukc-mb.si z oznako **460-E-EN-GZ-135/19**.

SLUŽBA ZA NABAVO OPREME, MATERIALA IN STORITEV

Oddelek nabave opreme:

Grega Zrimšek